

## РАСПРЕДЕЛИТЕЛЬНЫЙ КОМПЛЕКТ МЕДИЦИНСКИХ ГАЗОВ (P/AVB)



### Описание

Распределительный комплект медицинских газов P/AVB разработан в соответствии с требованиями безопасности стандарта 7396-1, в то же время гарантирует заметную экономию времени, необходимого для монтажа и строительных работ, для достижения этой цели нам удалось совместить подвесной запорный клапан с зональным клапаном; зональный клапан может быть оснащен датчиком состояния. Клапан также имеет аварийный вход и блок для отключения. Можно установить дополнительный манометр или манометр с электрическими контактами.

### Нормативы

EN ISO 7396-1:2019 | NF S 90-116 | EN ISO 14971:2012 | UNI 9507:2004 | EN ISO 5359:2018 | DIN 13260-2 | BS 5682 | EN ISO 15001:2012

### Компоненты

- Один корпус из латуни с химическим никелированием CW614N.
- Один входной патрубок Ø 16 мм.
- Один выходной патрубок Ø 12 мм.
- Один разъем для выпускной трубы Ø 12 мм для подвески.
- Один входной запорный шаровой кран.
- Один подвесной запорный шаровой кран.
- Одна аварийная розетка.
- Один блок отключения.
- Запорный кран с нейлоновыми прокладками.
- Запорный шток клапана FMK и уплотнительное кольцо для кислорода, NBR для других газов



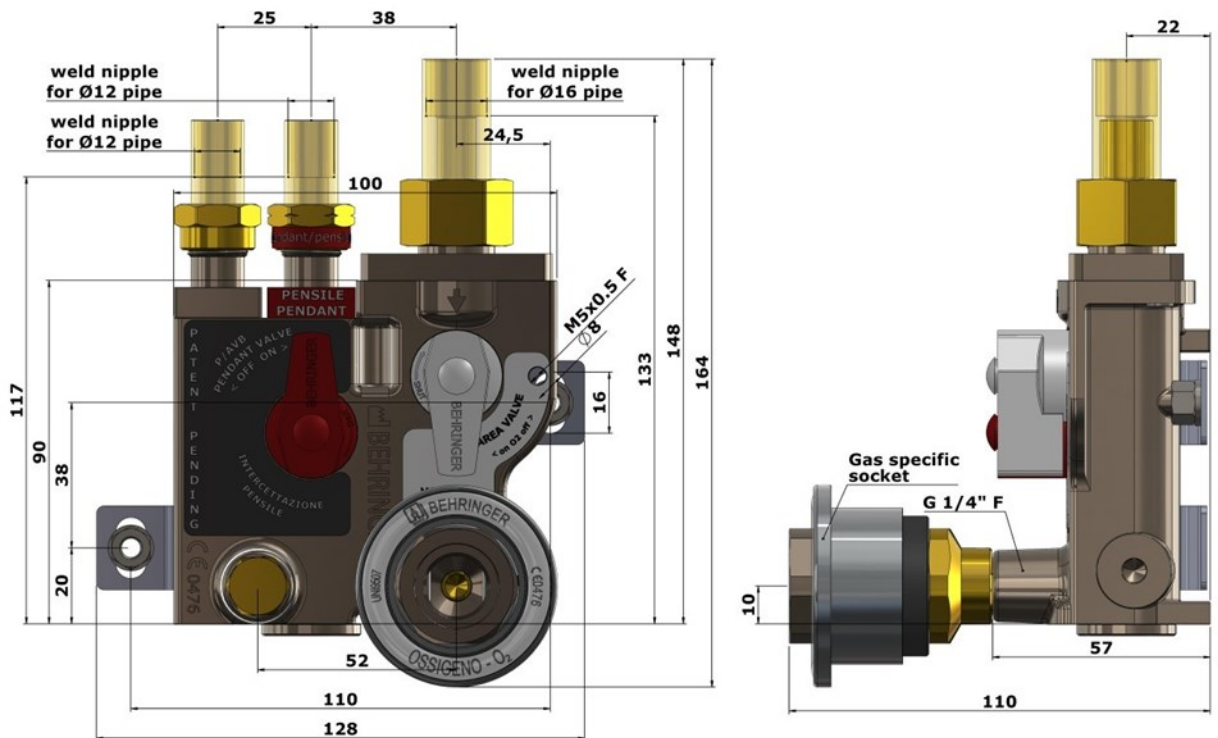
Флоумедикал

## ИЗДЕЛИЯ К СИСТЕМАМ ОБЕСПЕЧЕНИЯ МЕДИЦИНСКИХ ГАЗОВ И ВАКУУМА

### Технические характеристики

КОД	ГАЗ	ТИП РОЗЕТКИ	Ø ВХОД-ВЫХОД
HG090PEAFN	КИСЛОРОД	AFNOR NF S 90-116	16 мм - 12 мм / 12 мм
HG090PEBS	КИСЛОРОД	BS 5682	16 мм - 12 мм / 12 мм
HG090PEDIN	КИСЛОРОД	DIN 13260-2	16 мм - 12 мм / 12 мм
HG091PEAFN	ЗАКИСЬ АЗОТА	AFNOR NF S 90-116	16 мм - 12 мм / 12 мм
HG091PEBS	ЗАКИСЬ АЗОТА	BS 5682	16 мм - 12 мм / 12 мм
HG091PEDIN	ЗАКИСЬ АЗОТА	DIN 13260-2	16 мм - 12 мм / 12 мм
HG092PEAFN	AIR 400	AFNOR NF S 90-116	16 мм - 12 мм / 12 мм
HG092PEBS	AIR 400	BS 5682	16 мм - 12 мм / 12 мм
HG092PEDIN	AIR 400	DIN 13260-2	16 мм - 12 мм / 12 мм
HG093PEBS	AIR 700	BS 5682	16 мм - 12 мм / 12 мм
HG093PENST	AIR 800	NIST ISO 18082	16 мм - 12 мм / 12 мм
HG094PEAFN	УГЛЕКИСЛЫЙ ГАЗ	AFNOR NF S 90-116	16 мм - 12 мм / 12 мм
HG094PEDIN	УГЛЕКИСЛЫЙ ГАЗ	DIN 13260-2	16 мм - 12 мм / 12 мм
HG095PEAFN	АЗОТ	AFNOR NF S 90-116	16 мм - 12 мм / 12 мм
HG096PE	ВАКУУМ	VAC	16 мм - 12 мм / 12 мм
HG098PEBS	СМЕСЬ O <sub>2</sub> / CO <sub>2</sub>	BS 5682	16 мм - 12 мм / 12 мм

### Технический чертёж



ООО «Флоумедикал»

220012, г. Минск, Республика Беларусь, пер. Инструментальный, д.6, пом.213  
Тел/факс: 8(017) 350-61-65 [www.flowmedical.by](http://www.flowmedical.by) E-mail: info@flowmedical.by