

# УСТРОЙСТВО ПОДАЧИ МЕДИЦИНСКИХ ГАЗОВ И ВАКУУМА

## Розетка медицинских газов и вакуума DIN 13260-2



### Описание

Розетка медицинских газов и вакуума новой линейки DIN 13260-2 выполнена по всем стандартам, отвечает требованиям функциональности, безопасности, современных инноваций и дизайна. Розетка имеет корпус из латуни и систему фиксации охватываемой муфты со стальными шариками. Соединительный фланец с основанием регулируется для направления розетки в соответствии с желаемой ориентацией. Простая установка на базовом блоке и быстрое обслуживание происходит благодаря замене одного предварительно собранного картриджа. Благодаря встроенной системе NFC отслеживание и управление техническим обслуживанием упрощаются благодаря приложению MyBehringer, которое легко устанавливается на ваш смартфон.

### Нормативы

UNI EN ISO 9170-1:2008 | UNI EN ISO 9170-2:2008 | UNI CEI EN ISO 13485:2016 | DIN 13260-2 | BS 5682 | UNI EN ISO 15001:2012

### Компоненты

Гнездо и основание изготовлены из химически никелированной латуни CW614N.

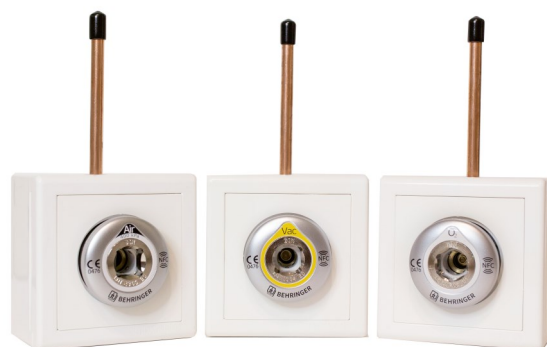
ABS-выпускная кольцевая гайка и базовый соединительный фланец.

Пружины из нержавеющей стали.

Уплотнительное кольцо VITON для кислорода, уплотнительное кольцо NBR для других газов.

### Технические характеристики

КОД	ГАЗ
HP301DNA4BEH	AIR 400
HP301DNCDBEH	УГЛЕКИСЛЫЙ ГАЗ
HP301DNNOBEH	ЗАКИСЬ АЗОТА
HP301DNOXBEB	КИСЛОРОД
HP301DNVABEH	ВАКУУМ



ООО «Флоумедикал»

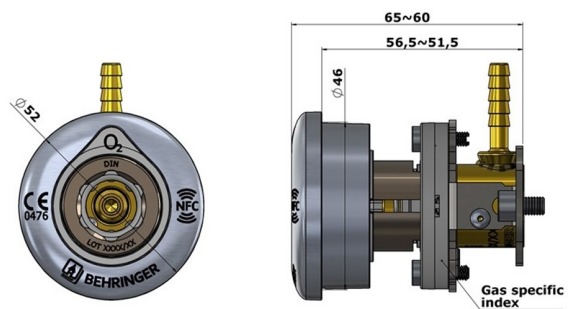
220012, г. Минск, Республика Беларусь, пер. Инструментальный, д.6, пом.213

Тел/факс: 8(017) 350-61-65, 350-65-65

[www.flowmedical.by](http://www.flowmedical.by)

E-mail: [info@flowmedical.by](mailto:info@flowmedical.by)

## Технический чертёж



Sistema di manutenzione rapido/ easy maintenance system



ООО «Флоумедикал»

220012, г. Минск, Республика Беларусь, пер. Инструментальный, д.6, пом.213

Тел/факс: 8(017) 350-61-65, 350-65-65 [www.flowmedical.by](http://www.flowmedical.by) E-mail: [info@flowmedical.by](mailto:info@flowmedical.by)