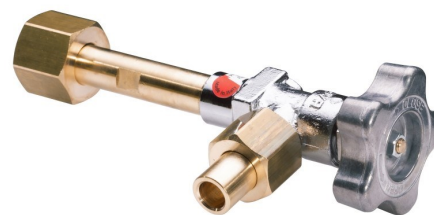


УСТРОЙСТВО ПОДАЧИ МЕДИЦИНСКИХ ГАЗОВ И ВАКУУМА

Клапан продувки



Описание

Клапан продувки устанавливается в конце коллектора для продувки остаточного давления в магистрали между баллонами и самим коллектором, а также для технического обслуживания или замены питающих линий; клапан снабжен специфическим для газа резьбовым фитингом и может быть соединен со сливом с помощью сварного трубного соединителя диаметром 12 мм.

Нормативы

UNI EN ISO 15001:2012

Компоненты

Корпус клапана изготовлен из латуни CW617N с синим пластиковым маховиком.

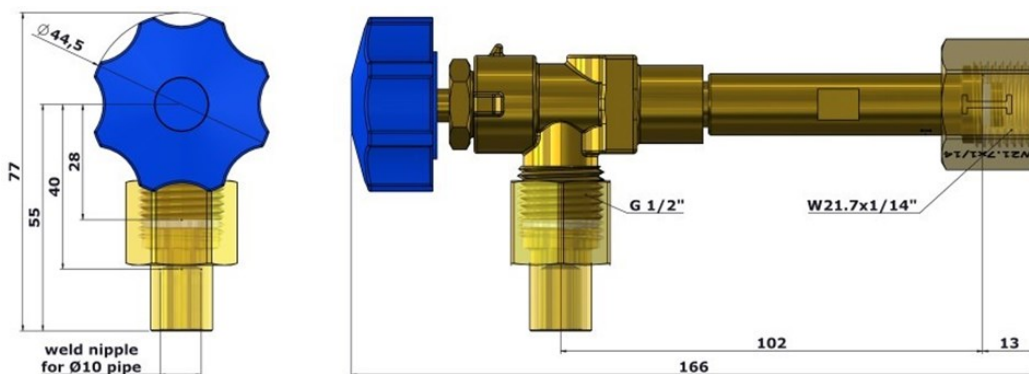
Уплотнительное кольцо EPDM.

Антиэкструзионное кольцо из ПТФЭ. Защитный колпачок изготовлен из RAL 5002, цвет PA6.

Технические характеристики

КОД	ГАЗ	ВХОДНОЕ СОЕДИНЕНИЕ	СЛИВНОЕ СОЕДИНЕНИЕ	ВЕС
HV006	КИСЛОРОД	W21,7x1 / 14 "A"	Приварная труба Ø 12 мм	0,5 кг
HV007	ВОЗДУХ	W30x1 / 14 "A"	Приварная труба Ø 12 мм	0,5 кг
HV008	ЗАКИСЬ АЗОТА	G3 / 8 "A"	Приварная труба Ø 12 мм	0,5 кг
HV009	УГЛЕКИСЛЫЙ ГАЗ	W27x2 'A'	Приварная труба Ø 12 мм	0,5 кг
HV010	АЗОТ	W21,7x1 / 14 "B"	Приварная труба Ø 12 мм	0,5 кг

Технический чертёж



ООО «Флоумедикал»

220012, г. Минск, Республика Беларусь, пер. Инструментальный, д.6, пом.213

Тел/факс: 8(017) 350-61-65, 350-65-65

www.flowmedical.by

E-mail: info@flowmedical.by