

УСТРОЙСТВО ПОДАЧИ МЕДИЦИНСКИХ ГАЗОВ

Коллектор для медицинских газов с обратными клапанами



Описание

Коллектор изготовлен из латуни и используется для двух или трёх баллонов; специфические газовые соединения; обратный клапан встроен во входное соединение во впускном патрубке; изготовлены из материалов, совместимых с газами и стандартами, применяемыми в секторе медицинских газов.

Корпуса клапанов изготовлены из латуни. Идентификация осуществляется с помощью названия и/или символа поставляемого газа и производственной партии, выбитых на коллекторе.

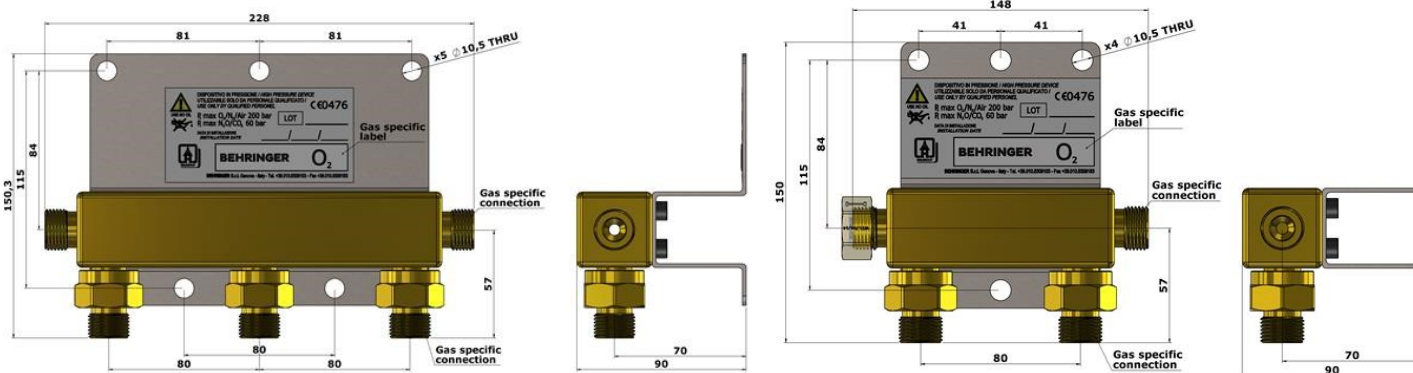
Входные и выходные соединения изготовлены из латуни со специфической газовой резьбой, как показано в таблице. Кронштейн для крепления к стене выполнен из оцинкованной стали.

Нормативы

UNI EN ISO 7396-1:2019 | UNI EN ISO 15001:2012

Технические данные

КОД	ГАЗ	КОЛ-ВО МЕСТ	СОЕДИНЕНИЕ	ВЕС
HS0900X	КИСЛОРОД	2	W21,7x1/14" 'A'	2,7 кг
HS090NO	ЗАКИСЬ АЗОТА	2	G3/8" 'A'	2,7 кг
HS090NI	АЗОТ	2	W21,7x1/14" 'B'	2,7 кг
HS090CD	УГЛЕКИСЛЫЙ ГАЗ	2	W27x2 'A'	2,7 кг
HS090AI	ВОЗДУХ	2	W30x1/14" 'A'	2,7 кг
HS0910X	КИСЛОРОД	3	W21,7x1/14" 'A'	4,2 кг
HS091NO	ЗАКИСЬ АЗОТА	3	G3/8" 'A'	4,2 кг
HS091NI	АЗОТ	3	W21,7x1/14" 'B'	4,2 кг
HS091CD	УГЛЕКИСЛЫЙ ГАЗ	3	W27x2 'A'	4,2 кг
HS091AI	ВОЗДУХ	3	W30x1/14" 'A'	4,2 кг



ООО «Флоумедикал»

220012, г. Минск, Республика Беларусь, пер. Инструментальный, д.6, пом.213

Тел/факс: 8 (017) 350-61-65, 350-65-65 www.flowmedical.by E-mail: info@flowmedical.by